





M9X16AR/J

7.1 MULTISWITCH RADIALI

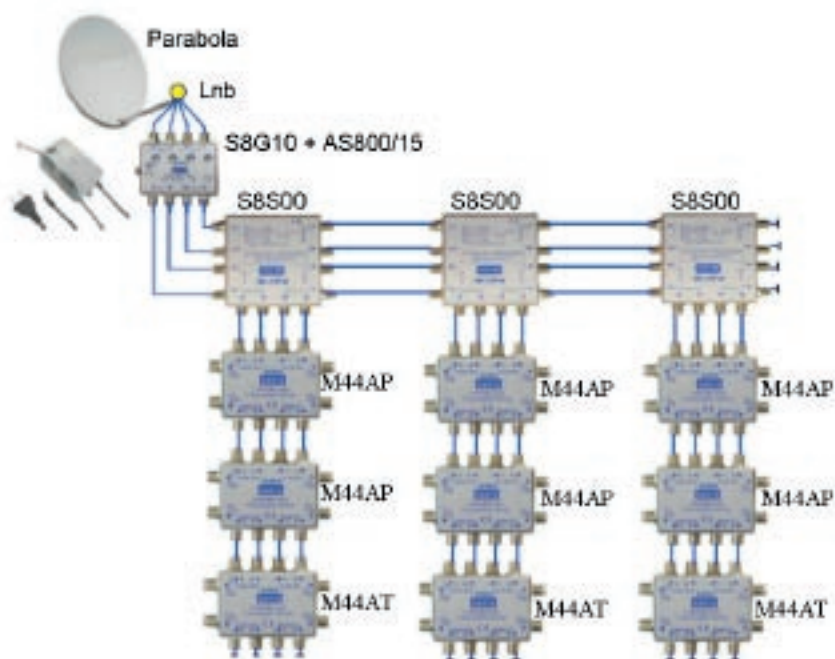
Articolo		M9x8AR/J	M9x12AR/J	M9x16AR/J
Codice		52710908	52710912	52710917
	Ingressi SAT	8	8	8
	Ingresso TV	1 (Attivo)	1 (Attivo)	1 (Attivo)
	Uscite	8	12	16
	Impedenza tipica (Ω)	75	75	75
SAT	Banda Passante (MHz)	950 ÷ 2150	950 ÷ 2150	950 ÷ 2150
	Perdita d'inserzione (dB)	0	0	0
	Max livello uscita (dB μ V)	100@ 35dB IMA3	100@ 35dB IMA3	100@ 35dB IMA3
TV	Banda Passante (MHz)	47 ÷ 862	47 ÷ 862	47 ÷ 862
	Perdita d'inserzione (dB)	2	2	2
	Max livello uscita (dB μ V)	85@ 60dB IMA3	85@ 60dB IMA3	85@ 60dB IMA3
Return Loss	Input (dB)	8	8	8
	Output (dB)	6	6	6
Dati generali	Tipo di commutazione	14/18V 0/22 KHz DiSEqC 2.0	14/18V 0/22 KHz DiSEqC 2.0	14/18V 0/22 KHz DiSEqC 2.0
	Alim. LNB	14V 300mA	14V 300mA	14V 300mA
	Tensione Alimentazione	180 ÷ 264 V AC 47 ÷ 63 Hz	180 ÷ 264 V AC 47 ÷ 63 Hz	180 ÷ 264 V AC 47 ÷ 63 Hz
	Temperatura di funzionamento	- 10° ÷ + 50° C	- 10° ÷ + 50° C	- 10° ÷ + 50° C
	Dimensioni (LxHxP, mm)	321 x 120 x 58	440 x 120 x 58	526 x 120 x 58



M4X4AP

MULTISWITCH IN CASCATA: 4 ingressi SAT

Articolo	M4x4AP	M4x4IP	M4x4PP	M4x4AT	M4x8AP	M4x8IP	M4x8PP	M4x8AT
Codice	M44AP	M44IP	M44PP	M44AT	M48AP	M48IP	M48PP	M48AT
Tipo	Attivo	Attivo	Passivo	Terminale	Attivo	Attivo	Passivo	Terminale
Ingressi SAT	4	4	4	4	4	4	4	4
Ingresso TV	-	-	-	-	-	-	-	-
Uscite derivate	4	4	4	4	8	8	8	8
Impedenza tipica (Ω)	75	75	75	75	75	75	75	75
Banda Passante (MHz)	950 ÷ 2450	950 ÷ 2450	950 ÷ 2450	950 ÷ 2450	950 ÷ 2450	950 ÷ 2450	950 ÷ 2450	950 ÷ 2450
Attenuazione SAT Passante (dB)	2	2	2	-	3	3	3	-
Attenuazione SAT Derivata (dB)	0	10	15	0	0	10	15	0
Attenuazione TV Passante (dB)	-	-	-	-	-	-	-	-
Attenuazione TV Derivata (dB)	-	-	-	-	-	-	-	-
Tipo di commutazione	14/18V 0/22 KHz	14/18V 0/22 KHz	14/18V 0/22 KHz	14/18V 0/22 KHz	14/18V 0/22 KHz	14/18V 0/22 KHz	14/18V 0/22 KHz	14/18V 0/22 KHz
Alim. passante per LNB	SI	SI	SI	SI	SI	SI	SI	SI
Temp. di funzionamento ($^{\circ}\text{C}$)	-10 $^{\circ}$ ÷ +50 $^{\circ}$	-10 $^{\circ}$ ÷ +50 $^{\circ}$	-10 $^{\circ}$ ÷ +50 $^{\circ}$	-10 $^{\circ}$ ÷ +50 $^{\circ}$	-10 $^{\circ}$ ÷ +50 $^{\circ}$	-10 $^{\circ}$ ÷ +50 $^{\circ}$	-10 $^{\circ}$ ÷ +50 $^{\circ}$	-10 $^{\circ}$ ÷ +50 $^{\circ}$
Dimensioni (LxHxP, mm)	84 x 75 x 28	84 x 75 x 28	84 x 75 x 28	84 x 75 x 28	84 x 115 x 28	84 x 115 x 28	84 x 115 x 28	84 x 115 x 28



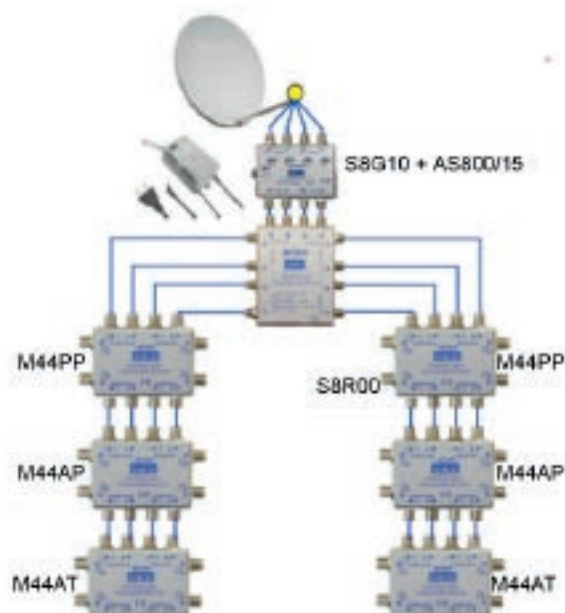
Schema 36 utenze espandibile su tre vani scala con utilizzo dei derivatori di linea S8S00



M5X4AP

MULTISWITCH IN CASCATA: 5 ingressi

Articolo	M5x4AP	M5x4IP	M5x4PP	M5x4AT	M5x8AP	M5x8IP	M5x8PP	M5x8AT
Codice	M54AP	M54IP	M54PP	M54AT	M58AP	M58IP	M58PP	M58AT
Tipologia	Attivo	Attivo	Passivo	Terminale	Attivo	Attivo	Passivo	Terminale
Ingressi SAT	4	4	4	4	4	4	4	4
Ingressi TV	1	1	1	1	1	1	1	1
Uscite derivate	4	4	4	4	8	8	8	8
Impedenza tipica (Ω)	75	75	75	75	75	75	75	75
Banda Passante (MHz)	950 ÷ 2450	950 ÷ 2450	950 ÷ 2450	950 ÷ 2450	950 ÷ 2450	950 ÷ 2450	950 ÷ 2450	950 ÷ 2450
Attenuazione SAT Passante (dB)	3	3	3	-	3	3	3	-
Attenuazione SAT Derivata (dB)	0	10	15	0	0	10	15	0
Attenuazione TV Passante (dB)	4	4	4	-	4	4	4	-
Attenuazione TV Derivata (dB)	13	13	13	13	17	17	17	17
Tipo di commutazione	14/18V 0/22 KHz	14/18V 0/22 KHz	14/18V 0/22 KHz	14/18V 0/22 KHz	14/18V 0/22 KHz	14/18V 0/22 KHz	14/18V 0/22 KHz	14/18V 0/22 KHz
Alim. passante per LNB	SI	SI	SI	SI	SI	SI	SI	SI
Temp. di funzionamento (°C)	- 10° ÷ + 50°	- 10° ÷ + 50°	- 10° ÷ + 50°	- 10° ÷ + 50°	- 10° ÷ + 50°	- 10° ÷ + 50°	- 10° ÷ + 50°	- 10° ÷ + 50°
Dimensioni (LxHxP, mm)	103 x 84 x 28	103 x 84 x 28	103 x 84 x 28	103 x 84 x 28	87 x 159 x 28	87 x 159 x 28	87 x 159 x 28	87 x 159 x 28



Schema 24 utenze espandibile su due vani scala con utilizzo dell'amplificatore S8G10.



M9X4AP

MULTISWITCH IN CASCATA: 9 ingressi

Articolo	M9X4AP	M9X4PP	M9X4AT
Codice	M94AP	M94PP	M94AT
Tipo	Attivo	Passivo	Terminale
Ingressi SAT	9	9	9
Ingresso TV	1	1	1
Uscite derivate	4	4	4
Impedenza (Ω)	75	75	75
Banda Passante (MHz)	950 ÷ 2450	950 ÷ 2450	950 ÷ 2450
Attenuazione SAT Passante (dB)	2	2	-
Attenuazione SAT Derivata (dB)	Selezionabile 0 / 10	Selezionabile 15 / 20	Selezionabile 0 / 10
Attenuazione TV Passante (dB)	4	4	-
Attenuazione TV Derivata (dB)	10 ÷ 13	10 ÷ 13	10 ÷ 13
Tipo di commutazione	14/18V 0/22 KHz DiSEqC 2.0	14/18V 0/22 KHz DiSEqC 2.0	14/18V 0/22 KHz DiSEqC 2.0
Alimentazione Passante per LNB	NO (con alimentatore esterno)	NO (con alimentatore esterno)	NO (con alimentatore esterno)
Temp. di funzionamento	- 10° C ÷ + 50° C	- 10° C ÷ + 50° C	- 10° C ÷ + 50° C
Dimensioni (LxHxP, mm)	152 x 97 x 28	152 x 97 x 28	152 x 97 x 28



S8G10



S8H10

ACCESSORI PER MULTISWITCH

Articolo	Codice	Descrizione
AS800/15	S9C80	Alimentatore switching per serie M94, 15V/800mA
RA400	RA400	Carico 75 Ω isolato con connettore F
S8G10	S8G10	Amplificatore a 4 ingressi, 4 uscite 8 ÷ 24 dB
S8H10	S8H10	Inseritore dc
S8R00	S8R00	Divisore 4 In 8 out - 4 dB
S8S00	S8S00	Derivatore 4 in 4 out passanti - 1 dB 4 out derivate - 14 dB

Multiswitch

Il Multiswitch è un dispositivo che permette di distribuire i segnali SAT provenienti da una parabola (anche con multifeed, cioè con più satelliti ricevuti), ad utenze multiple, inviando ad ogni singolo utente il corretto livello di segnale.

Ogni utente (presa) avrà disponibili tutti i segnali ricevuti, in maniera indipendente ed autonoma, come se fosse collegato ad una antenna individuale. I Multiswitch si caratterizzano per tipo, ("radiali" o "a cascata"), per numero di uscite (o prese utente) e per il numero di ingressi.

Il Multiswitch permette inoltre di miscelare ai segnali SAT anche il segnale ricevuto da un'antenna TV.

Multiswitch radiale

Il Multiswitch di tipo radiale è il centro stella di un sistema di distribuzione, da cui il nome "radiale".

Può essere di tipo autoalimentato.

In generale, un multiswitch radiale non è espandibile: il numero di ingressi e uscite è caratteristico del dispositivo e non può essere espanso.

Multiswitch in cascata

Il Multiswitch di tipo in cascata rende disponibili i segnali di ingresso, TV e SAT, ai connettori di uscita passanti, permettendo di collegare altri multiswitch con uno schema a "cascata". Il segnale ricevuto viene distribuito, in modo indipendente, alle uscite derivate del multiswitch, a ciascuna delle quali corrisponde quindi un'utenza. Ogni multiswitch si caratterizza per numero di ingressi, numero di uscite derivate, se di tipo passante o terminale (cioè utilizzabile come ultimo elemento della catena in cascata), se attivo o passivo (cioè con o meno amplificazione interna del segnale SAT).

Canale di ritorno

Il Multiswitch può inoltre permettere il passaggio in direzione opposta al senso di discesa dei segnali del canale di ritorno, posizionato sulla frequenza da 5 a 35 MHz. Il canale di ritorno è associato ad applicazioni di "TV interattiva".