

S2X50**Modulatore autoalimentato ecopower PLL
Banda I+II 74÷94dB μ V****Caratteristiche tecniche:**

Viene preparato sul canale E04 62,250MHz

RF

- ◆ Canali Banda I+II
 - ◆ Livello RF regolabile 74÷94 dB μ V
- Regolazione tramite trimmer R**
- ◆ Perdita di passaggio 5dB
 - ◆ Spurie nel canale -45dB

VIDEO

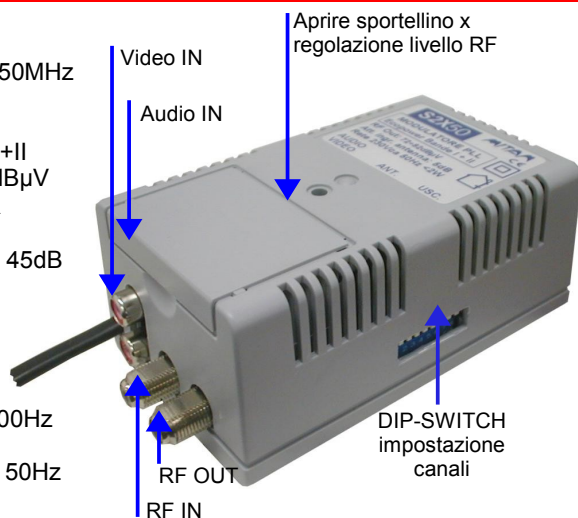
- ◆ Sensibilità d'ingresso 1Vpp
- ◆ Impedenza d'ingresso 75Ohm

AUDIO

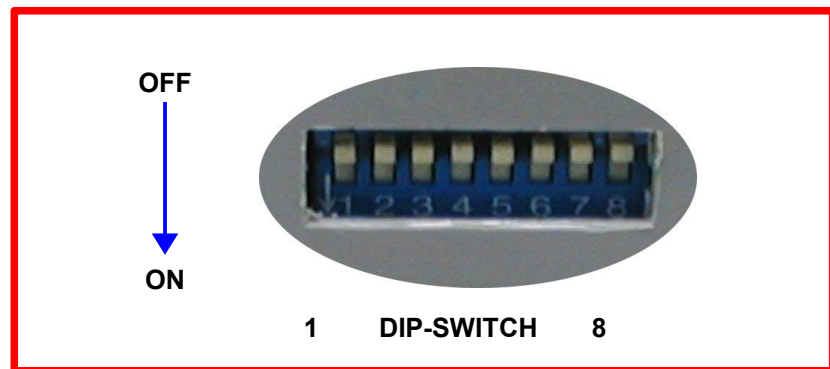
- ◆ Sensibilità d'ingresso 1Vpp
- ◆ Risposta in frequenza 40÷15000Hz

ALIMENTAZIONE

- ◆ Tensione: 230Vac 50Hz
- ◆ Potenza assorbita <2VA



- **Modulatore EcoPower:** per consentire un notevole risparmio energetico il micromodulatore si spegne in assenza di segnale video in ingresso (ricevitore satellitare spento o in stand-by) per riaccendersi automaticamente al ritorno dello stesso. All'interno del modulatore è presente un LED che rimane acceso quando il modulatore è in funzione e lampeggiante quando è in stand-by (circa 5 secondi dopo l'assenza del segnale video).
- **Impostazione frequenza canali:** per impostare il canale di lavoro, è sufficiente settare i 7 dip-switch (numerati da 1 a 7) come riportato in tabella
- **Impostazione test:** settando ad ON il dip-switch n° 8, il modulatore genera 2 barre verticali bianche su sfondo nero e un segnale audio di circa 1KHz.

**S2X50****Modulatore autoalimentato ecopower PLL
Banda I+II 74÷94dB μ V****Caratteristiche tecniche:**

Viene preparato sul canale E04 62,250MHz

RF

- ◆ Canali Banda I+II
 - ◆ Livello RF regolabile 74÷94 dB μ V
- Regolazione tramite trimmer R**
- ◆ Perdita di passaggio 5dB
 - ◆ Spurie nel canale -45dB

VIDEO

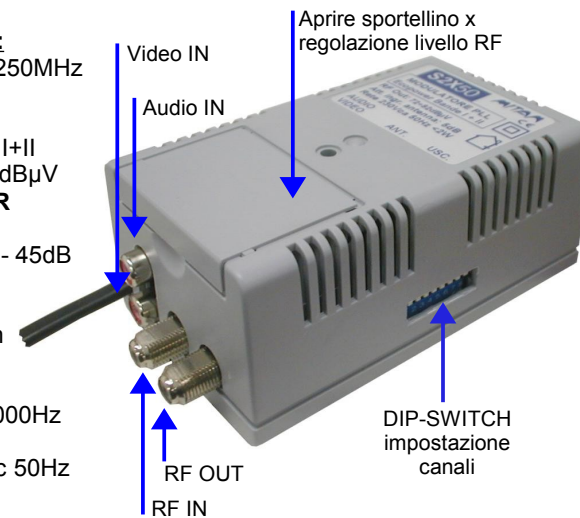
- ◆ Sensibilità d'ingresso 1Vpp
- ◆ Impedenza d'ingresso 75Ohm

AUDIO

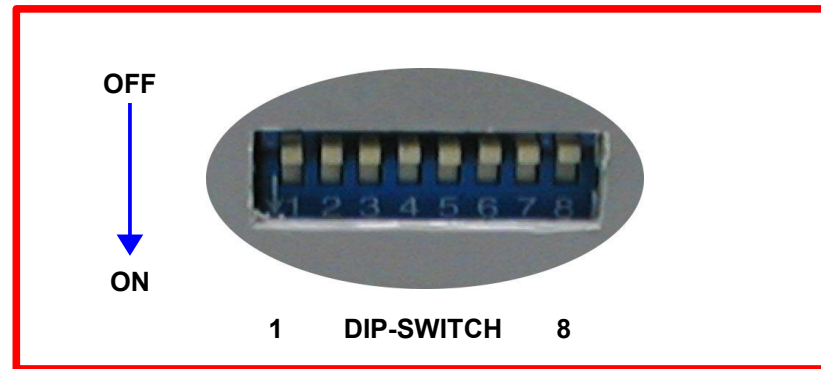
- ◆ Sensibilità d'ingresso 1Vpp
- ◆ Risposta in frequenza 40÷15000Hz

ALIMENTAZIONE

- ◆ Tensione: 230Vac 50Hz
- ◆ Potenza assorbita <2VA



- **Modulatore EcoPower:** per consentire un notevole risparmio energetico il micromodulatore si spegne in assenza di segnale video in ingresso (ricevitore satellitare spento o in stand-by) per riaccendersi automaticamente al ritorno dello stesso. All'interno del modulatore è presente un LED che rimane acceso quando il modulatore è in funzione e lampeggiante quando è in stand-by (circa 5 secondi dopo l'assenza del segnale video).
- **Impostazione frequenza canali:** per impostare il canale di lavoro, è sufficiente settare i 7 dip-switch (numerati da 1 a 7) come riportato in tabella
- **Impostazione test:** settando ad ON il dip-switch n° 8, il modulatore genera 2 barre verticali bianche su sfondo nero e un segnale audio di circa 1KHz.

**Tabella canali modulatore EcoPower banda I + II**

Canale	Switch posizione						
	SW1	SW2	SW3	SW4	SW5	SW6	SW7
CH2	•	On	•	•	•	•	•
CH3	On	On	•	•	•	•	•
CH4	•	•	On	•	•	•	•
A	On	•	On	On	•	•	•
B	•	On	On	On	•	•	•
C	On	On	On	On	•	•	•

KIT34 - Esempio rimodulazione banda I+II + S3P00

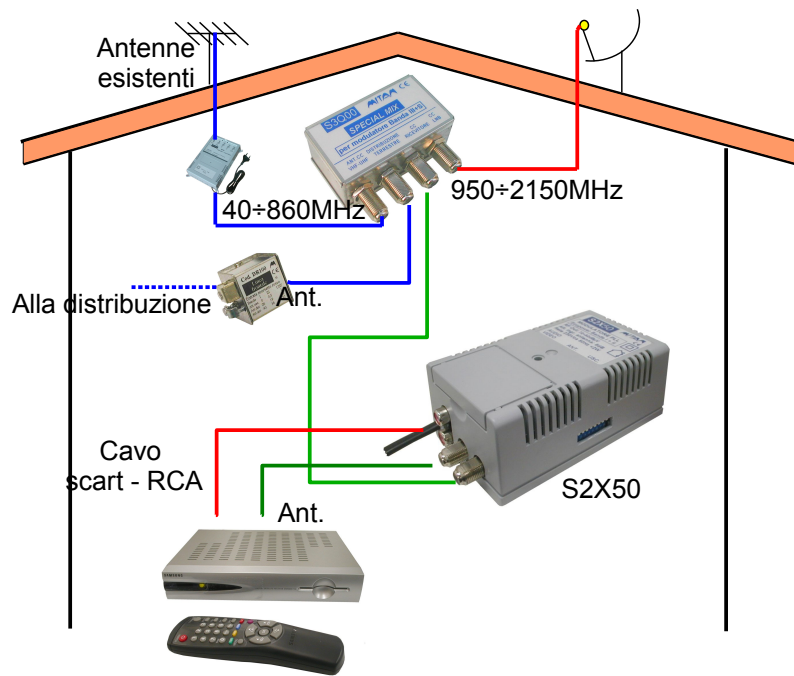


Tabella canali modulatore EcoPower banda I + II							
Canale	Switch posizione						
	SW1	SW2	SW3	SW4	SW5	SW6	SW7
CH2	•	On	•	•	•	•	•
CH3	On	On	•	•	•	•	•
CH4	•	•	On	•	•	•	•
A	On	•	On	On	•	•	•
B	•	On	On	On	•	•	•
C	On	On	On	On	•	•	•

KIT34 - Esempio rimodulazione banda I+II + S3P00

